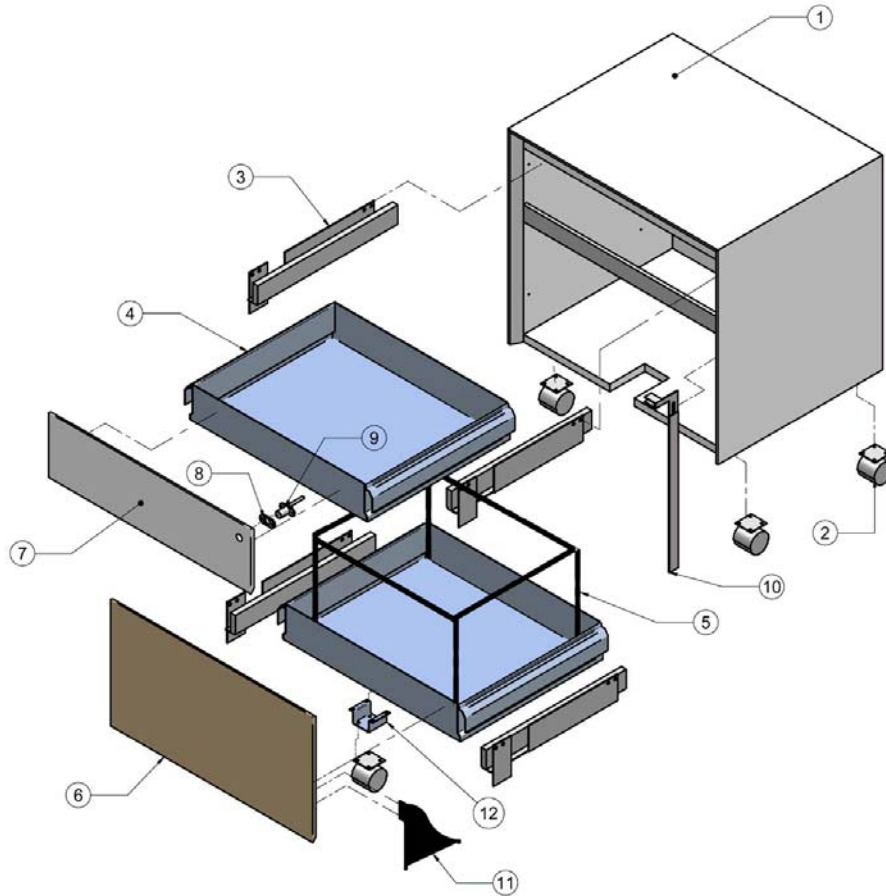


Ficha Reciclabilidad – BLOQUE EQUIS



COMPONENTE	MATERIAL	RECICLABLE
Armazón	DM lacado	SI
Ruedas giratorias	Acero +ABS	SI*
Guía telescópica	Acero	SI
Cajón	Acero	SI
Bastidor carpetas	Acero	SI
Frente gaveta	Madera o DM lacado	SI
Frente cajón	Madera o DM lacado	SI
Suplemento cerradura	Acero	SI
Falleba de cierre	Polioximetileno	SI
Sujetafrentes	Acero	SI
Soporte 5ª rueda	Acero	SI
OBSERVACIONES: • Los niveladores necesitan la separación de las partes metálicas		